

## RE/REF 功率继电器



16A接点切换能力的小型功率型继电器  
外形高度低  
低功率设计  
200mW的高灵敏度类型  
# 187快插端子

## 安全规格

CQC: CQC12002086474

cUL: E345228

TUV: R50250866

## 接点部

接点构成 常开型 (1formA)

接点材质 银合金

## 开闭部

最大接点负载 16A/277VAC(常开型)

最大接点切换电流 16A(常开型)

最大接点切换功率 4,432VA(常开型)

最小接点适用负载 DC5V,100mA

## 线圈部

额定电压 (V)	额定电流 (mA)	线圈阻抗 ( $\Omega \pm 10\%$ )	功率 (mW)
5	40	125	200
9	22.2	405	200
12	16.7	720	200
18	11.1	1620	200
24	8.3	2880	200

最大允许电压 额定电压的130% (常温环境)

## 性能

接触电阻	100m $\Omega$ 以下(DC6V 1A)
动作电压	75%以下(常温环境)
释放电压	5%以上(常温环境)
动作时间	20ms以下
释放时间	10ms以下
介质耐压	同极间接点间 1,000VAC(1分)
	线圈与接点间 2,000VAC(1分)
耐浪涌电压	5,000VAC(1.2/50 $\mu$ s)
绝缘阻抗	1,000M $\Omega$ (500VDC)
温升	线圈 35k以下
	接点 40k以下
耐振动性	误动作 10~55HZ(双振幅1.5mm)
	耐久 10~55HZ(双振幅1.5mm)
耐冲击性	误动作 98m/s <sup>2</sup>
	耐久 980m/s <sup>2</sup>
电气耐久性	10A/250VAC,105 $^{\circ}$ C 100,000次
	15A/250VAC,105 $^{\circ}$ C 100,000次
机械耐久性	1,000,000次
使用环境温度	-40~105 $^{\circ}$ C (无结冰、无凝霜)
使用环境湿度	20~85%

## 安全规格认证负载

CQC	10A/250VAC 105 $^{\circ}$ C	100,000次
	15A/250VAC 105 $^{\circ}$ C	100,000次
	16A/250VAC 105 $^{\circ}$ C	100,000次
	16A/277VAC 105 $^{\circ}$ C	100,000次
cUL	10A/250VAC 105 $^{\circ}$ C	100,000次
	10A/30VDC 105 $^{\circ}$ C	100,000次
	15A/250VAC 105 $^{\circ}$ C	100,000次
TUV	1/3HP/240VAC 105 $^{\circ}$ C	30,000次
	10A/250VAC 105 $^{\circ}$ C	100,000次
	15A/250VAC 105 $^{\circ}$ C	100,000次

旺荣电子（深圳）有限公司

## 型式品名

**RE -1 12 D M \* F -XXX**

### 基本型号

RE:A型外壳, 仅PCB端子

REF:B型外壳, 仅PCB端子和快插端子

### 接点组数

1:1组

### 线圈电压

05:05V、09:09V、12:12V、24:24V

### 功率

D:200mW

### 接点构成

M:常开型

### 接点负载

无:10A

1:15A

### 骨架材质

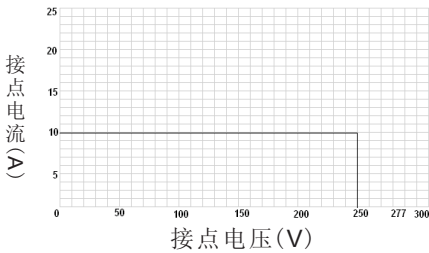
无:标准材质

F: Class F

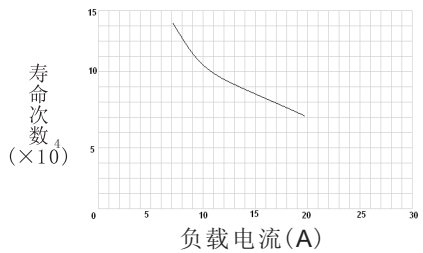
### 特殊参数

## 参考特性

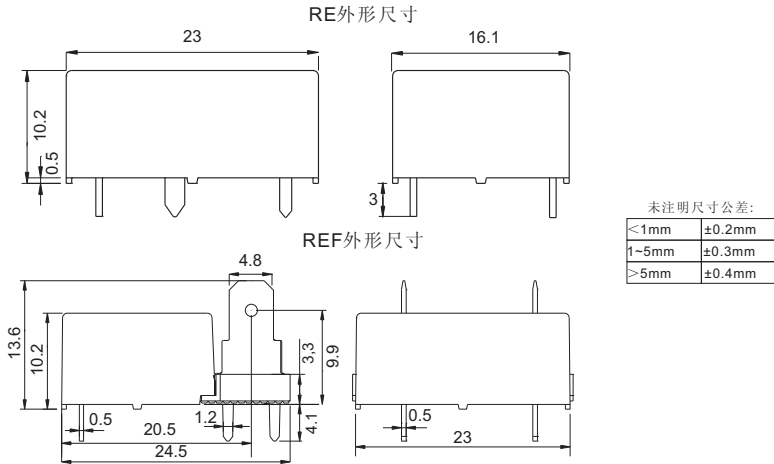
最大接点切换功率



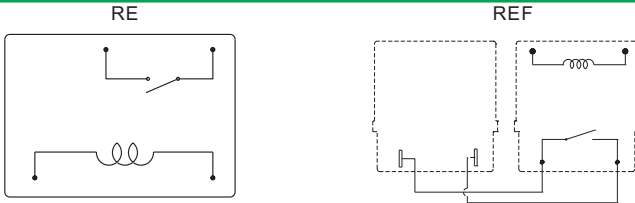
寿命曲线(1formA)



## 外观尺寸



## 端子配置/内部接线图



## PCB基板加工尺寸

